

# FUSION<sup>2K</sup> / <sup>2K</sup> XL

## Operations Manual



- FUS2K80
- FUS2K80CA
- FUS2K84
- FUS2K84CA
- FUS2KXL4280
- FUS2KXL4280CA
- FUS2KXL4880
- FUS2KXL4880CA

### 1 Year Product Warranty

MOXI Enterprises, LLC warrants the FUSION 2K and 2K XL Series for a period of 1 year (12 months) from date of purchase.

The mattress component and control unit is warranted for a limited twelve (12) month period. Normal usage is not covered under warranty. Mattresses subjected to harsh cleaning chemicals, such as bleach, are not covered under warranty. The mattress cover, and all other mattress system components will be warranted for a period of twelve (12) months.

This warranty does not apply to any products that have been subjected to damage in accident, misuse or abuse.

For additional information, please contact MOXI at (800) 942-7678, (314) 771-5222 or by fax at (314) 771-5225.

Manufactured by **MOXI**™ in the USA   
**ENTERPRISES**  
 moxiusa.com

**MOXI Enterprises** | 1939 S. Vandeventer Ave., St. Louis, MO 63110  
 moxiusa.com | 1-800-942-7678 | p.314.771.5222 | f.314.771.5225

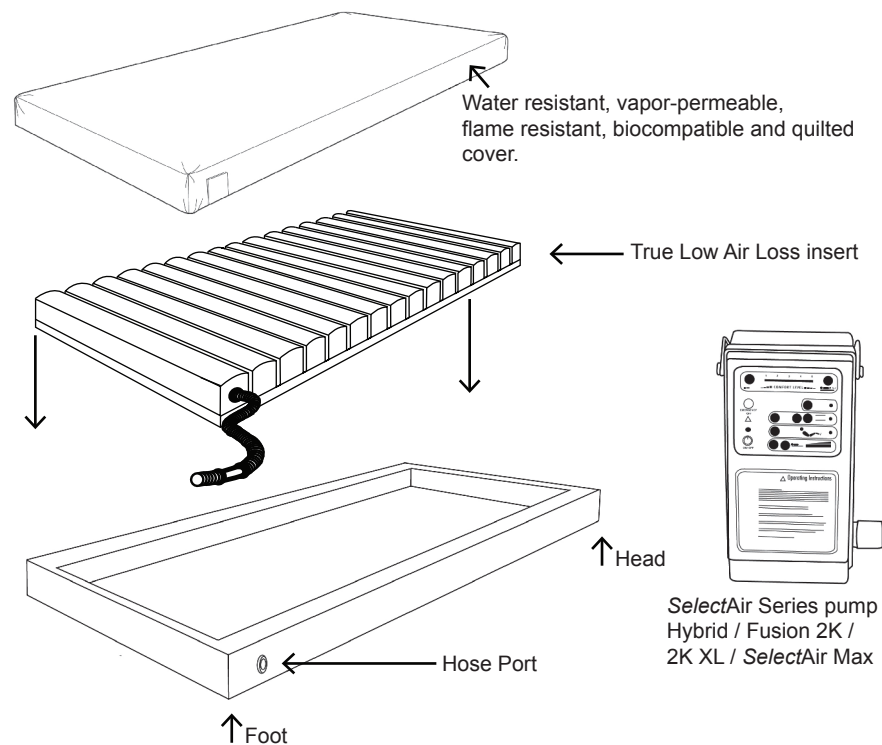
### Mattress Setup:

- (1) System comes complete.
- (2) Place directly on an appropriate size bed frame.
- (3) Connect hose firmly into hose port.
- (4) Please see *SelectAir*® manual for complete *SelectAir*® pump operation.

### Cleaning Protocol:

- (1) Cover may be wiped down with a mild anti-bacterial cleaning solution.
- (2) All other components may be wiped down with a mild anti-bacterial cleaning solution.

These instructions are intended only as general guidelines. Follow your facilities standard protocol for cleaning and disinfecting medical equipment.



### Safety Precautions:

The use of bed frame side rails in conjunction with any FUSION 2K mattress system should be determined based upon facility protocol, applicable laws and regulations, and individual user safety considerations.

Bed frame side rail usage is not a requirement for the functional operation of any FUSION 2K product, but individual safety requirements and/or facility protocol may dictate that side rails be utilized.

# FUSION<sup>2K</sup> / <sup>2K</sup> XL

## Manuel d'utilisation



- FUS2K80
- FUS2K80CA
- FUS2K84
- FUS2K84CA
  
- FUS2KXL4280
- FUS2KXL4280CA
- FUS2KXL4880
- FUS2KXL4880CA

### Garantie 1 an du produit

MOXI Enterprises, LLC garantit les produits de la Série FUSION 2K et 2K XL pendant une période d'un (1) an, soit douze (12) mois, à compter de la date d'achat.

Le matelas, ses composants et l'unité de commande sont couverts par une garantie limitée de douze (12) mois. L'usure normale n'est pas couverte au titre de la garantie. Les matelas exposés à des agents chimiques de nettoyage puissants, par exemple de l'eau de Javel, ne sont pas couverts au titre de la garantie. La housse du matelas ainsi que tous les autres composants du système de matelas seront garantis pendant une période de douze (12) mois.

La présente garantie ne s'applique pas aux produits qui ont fait l'objet d'un accident, d'une mauvaise utilisation ou d'une utilisation à mauvais escient.

Pour plus de renseignements, veuillez communiquer avec MOXI par téléphone au (800) 942-7678 ou au (314) 771-5222 ou par fax au (314) 771-5225.

Fabriqué par **MOXI** ENTERPRISES™ aux États-Unis   
moxiusa.com

**MOXI Enterprises** | 1939 S. Vandeventer Ave., St. Louis, MO 63110  
moxiusa.com | 1-800-942-7678 | tél. 314.771.5222 | fax 314.771.5225

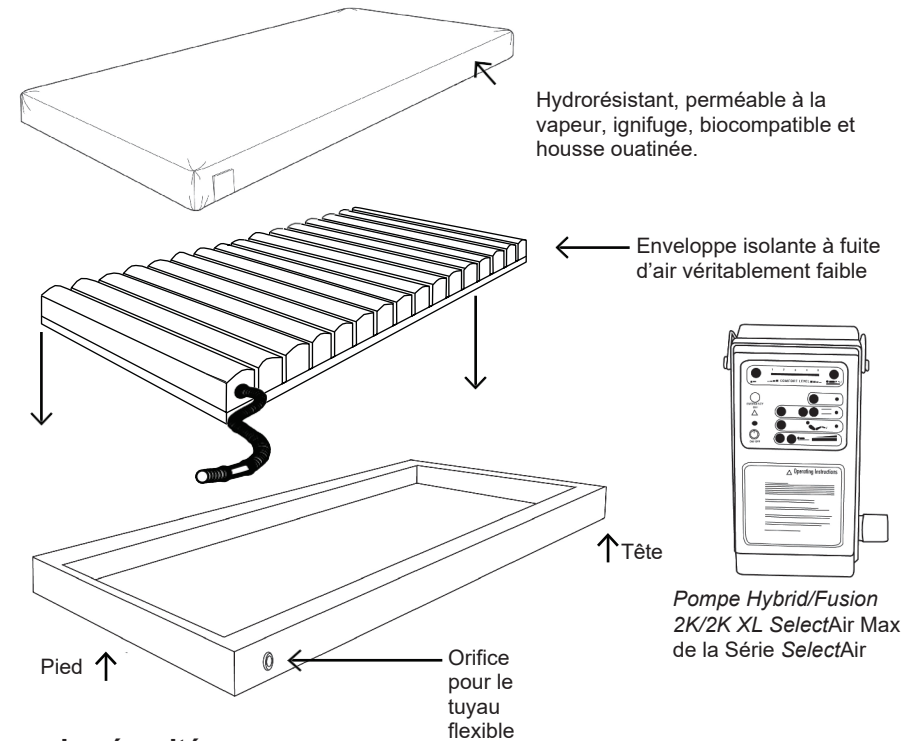
### Installation du matelas :

- (1) Le système est fourni complètement assemblé.
- (2) Placez le matelas directement sur un encadrement de taille appropriée.
- (3) Branchez fermement le tuyau flexible dans l'orifice prévu.
- (4) Pour l'utilisation de la pompe *SelectAir*<sup>®</sup>, veuillez consulter le manuel *SelectAir*<sup>®</sup>.

### Protocole de nettoyage :

- (1) La housse peut être essuyée avec une solution de nettoyage antibactérien douce.
- (2) Tous les autres composants peuvent être essuyés avec une solution de nettoyage antibactérien douce.

Ces instructions sont destinées à être suivies uniquement comme des directives générales. Pour le nettoyage et la désinfection d'appareils médicaux, veuillez suivre le protocole standard de votre établissement.



### Mesures de sécurité:

L'utilisation de côtés de lit avec un système de matelas FUSION 2K doit être évaluée en se basant sur le protocole de l'établissement, les lois et réglementations en vigueur et les éléments à prendre en compte pour la sécurité de l'utilisateur.

L'utilisation de côtés de lit n'est pas requise pour le bon fonctionnement d'un produit FUSION 2K, mais des exigences de sécurité individuelle et/ou le protocole de l'établissement peuvent imposer leur utilisation.